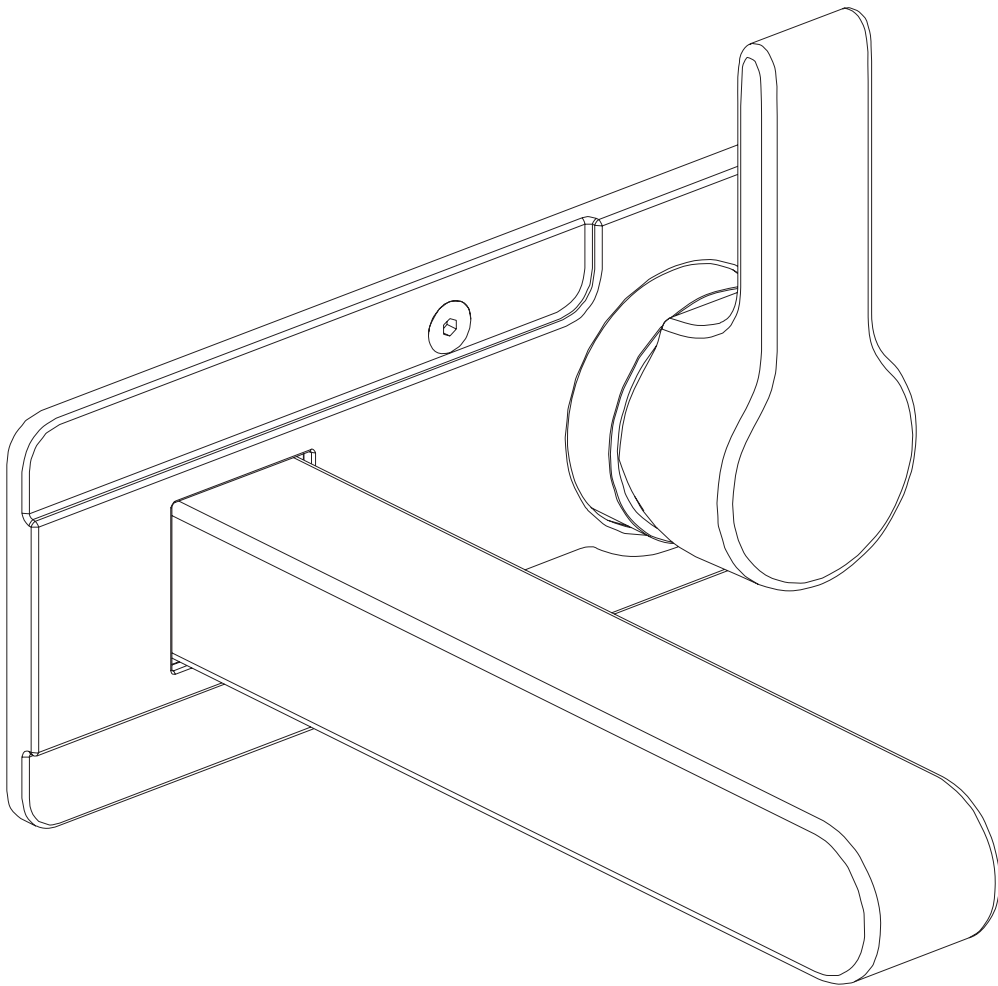
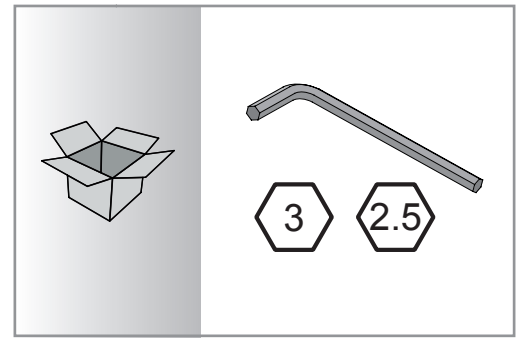
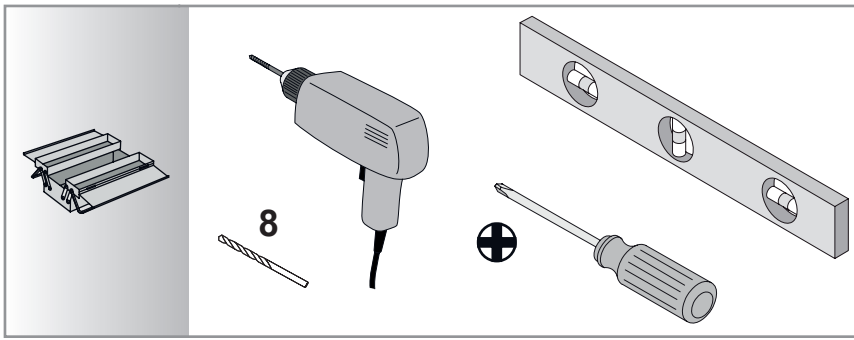




Jacob Delafon

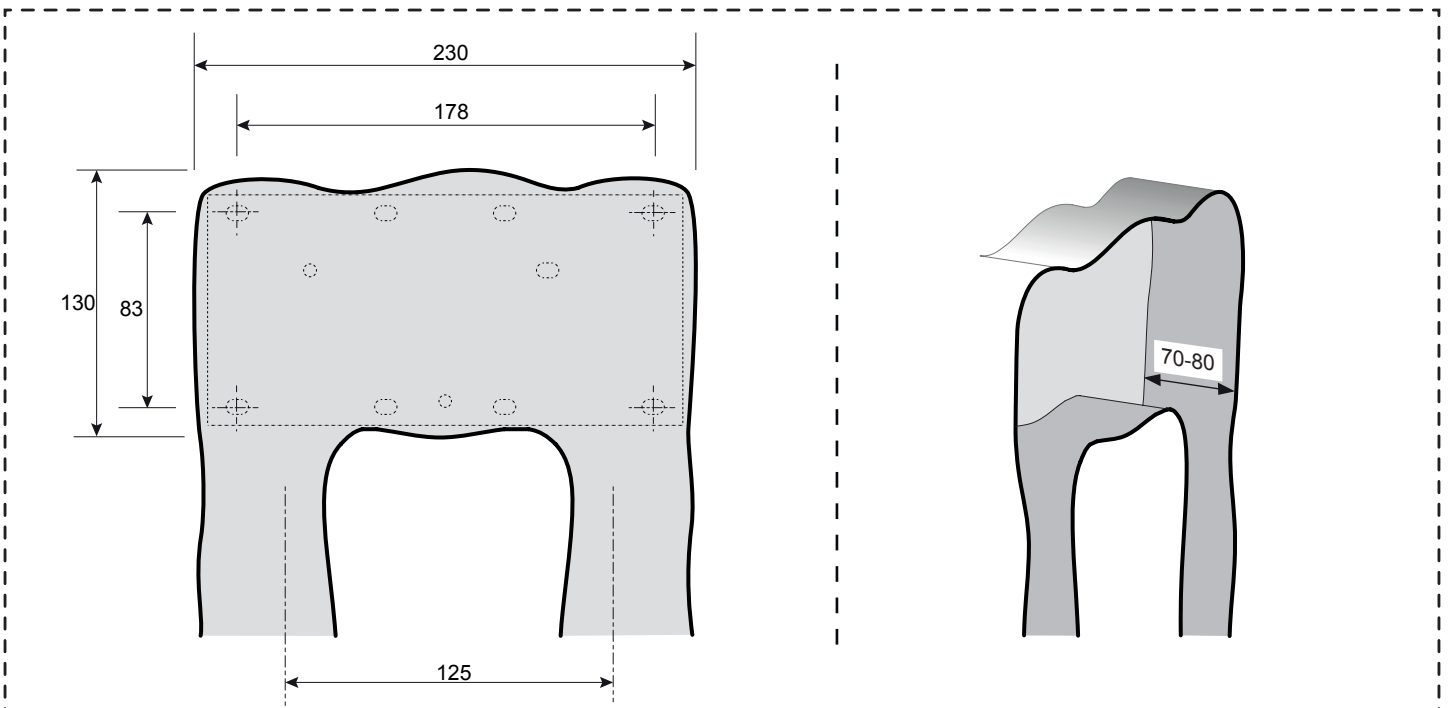
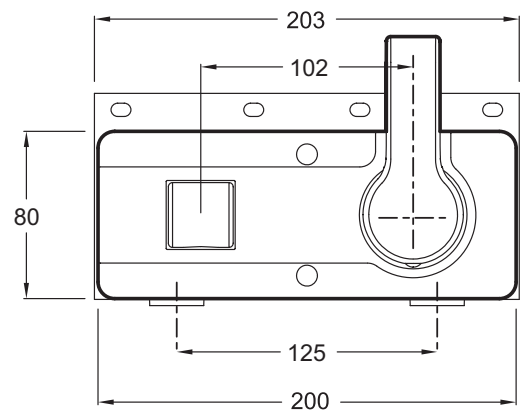
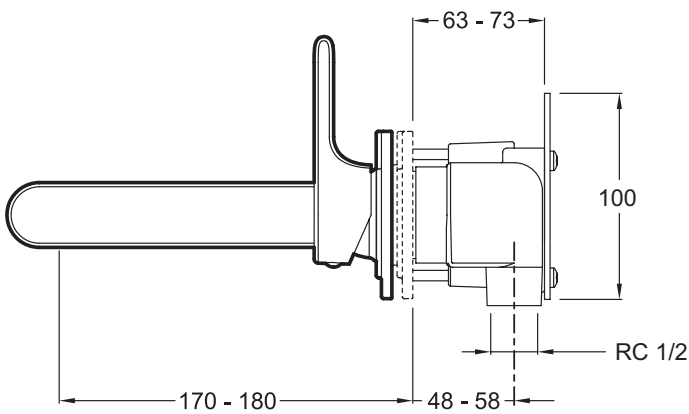
SINGULIER



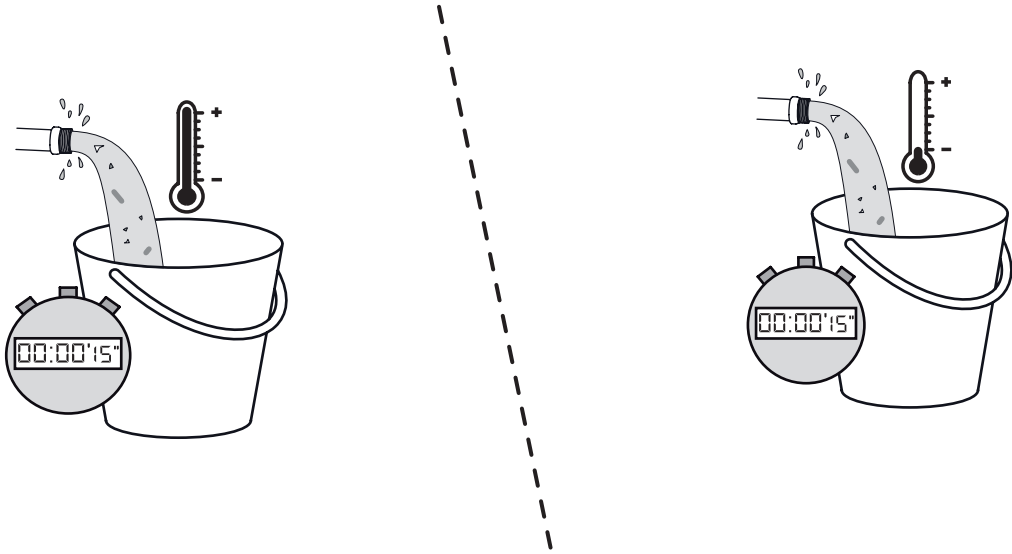


	P	Bar	0.5 < 3 < 6
	T	°C	55 < 60 < 65

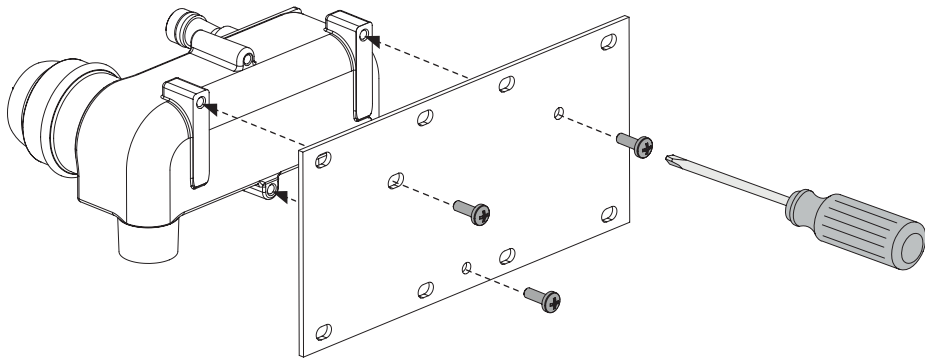
E10863-**



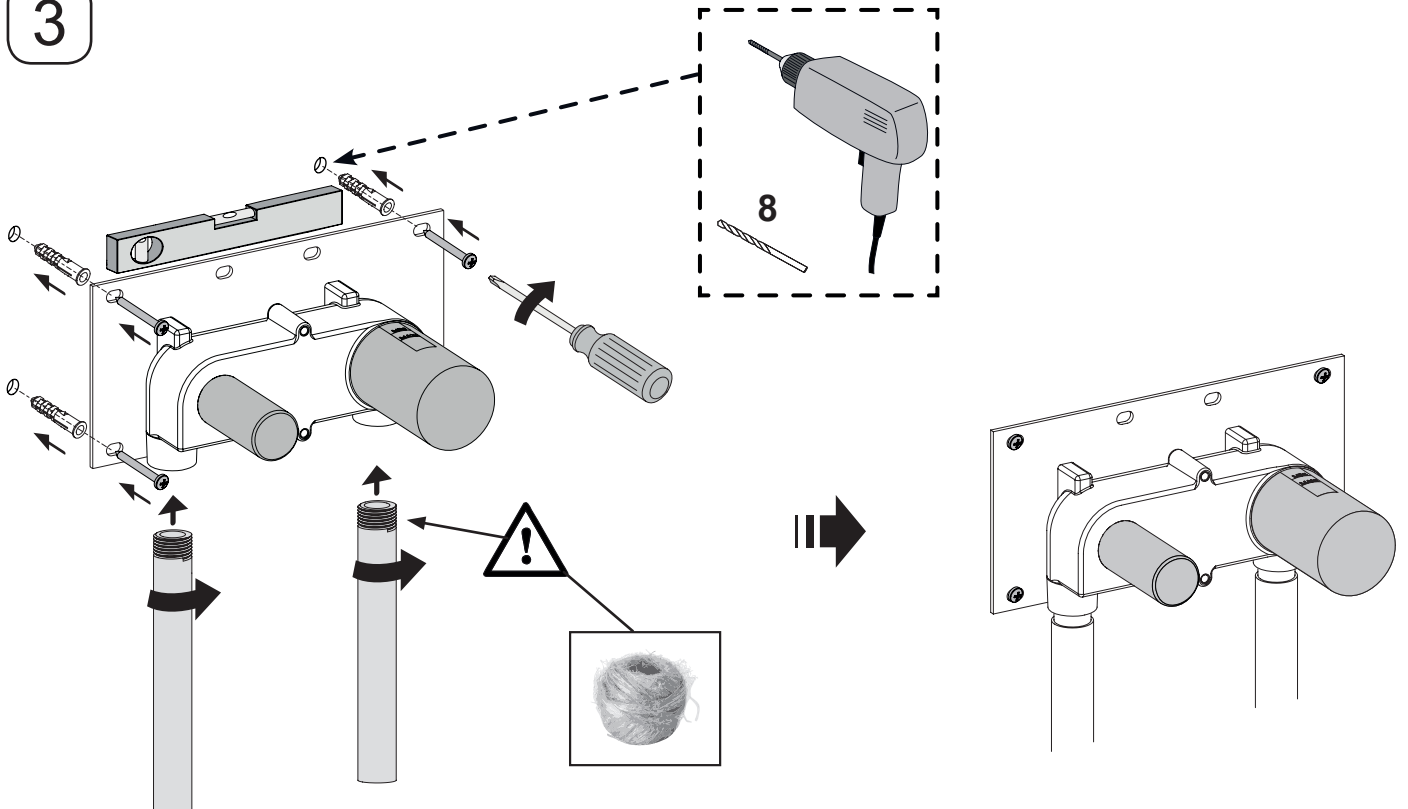
1



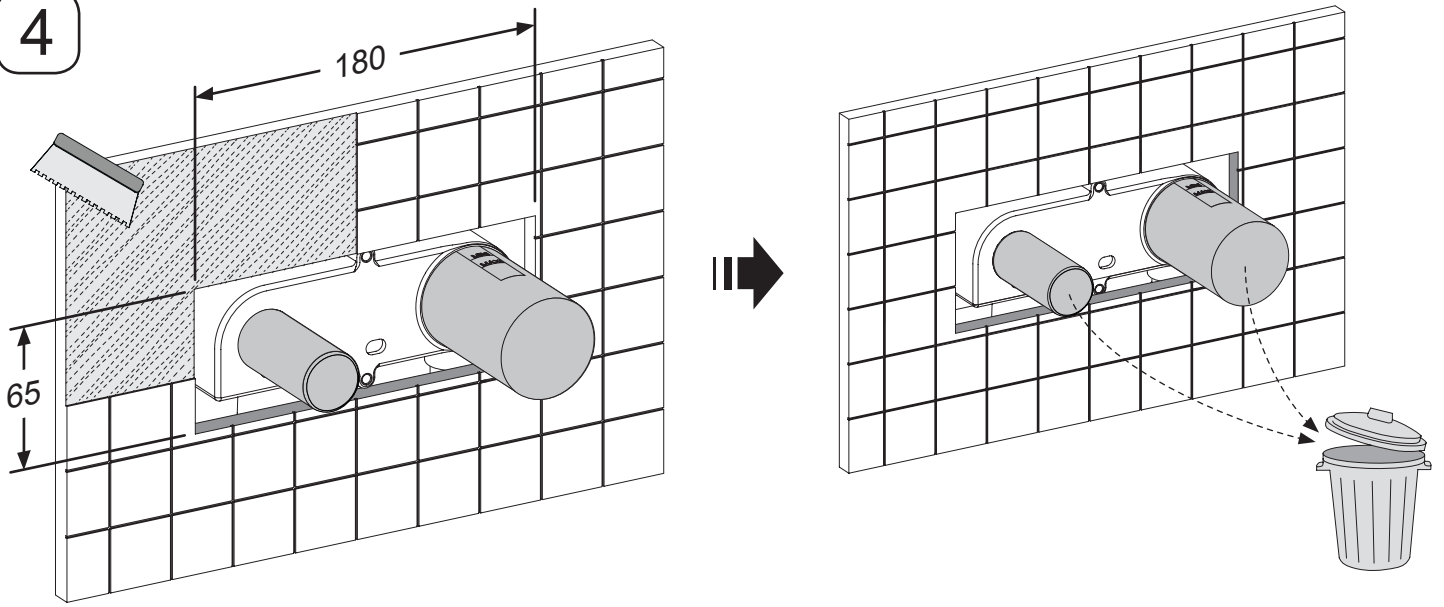
2



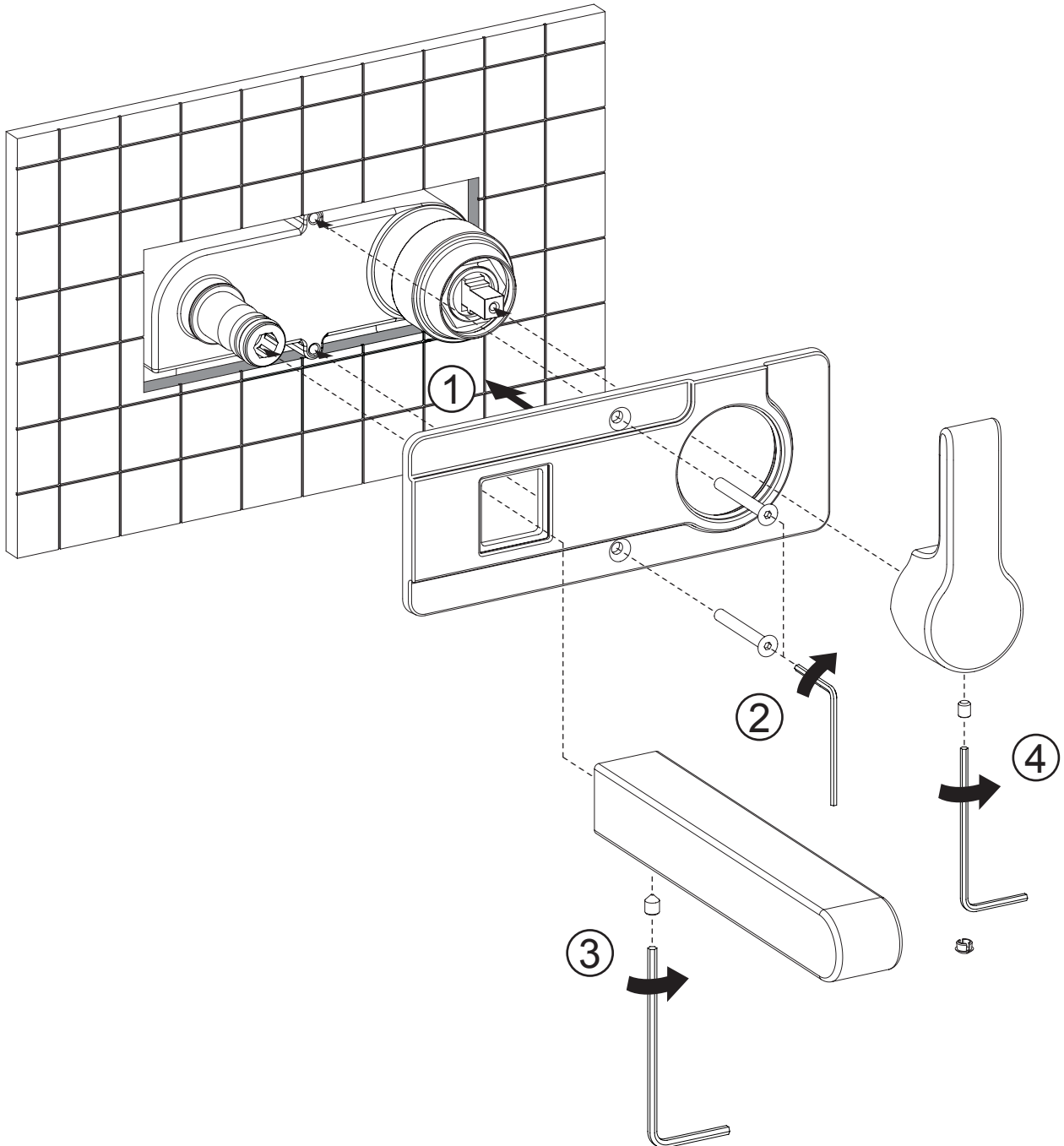
3

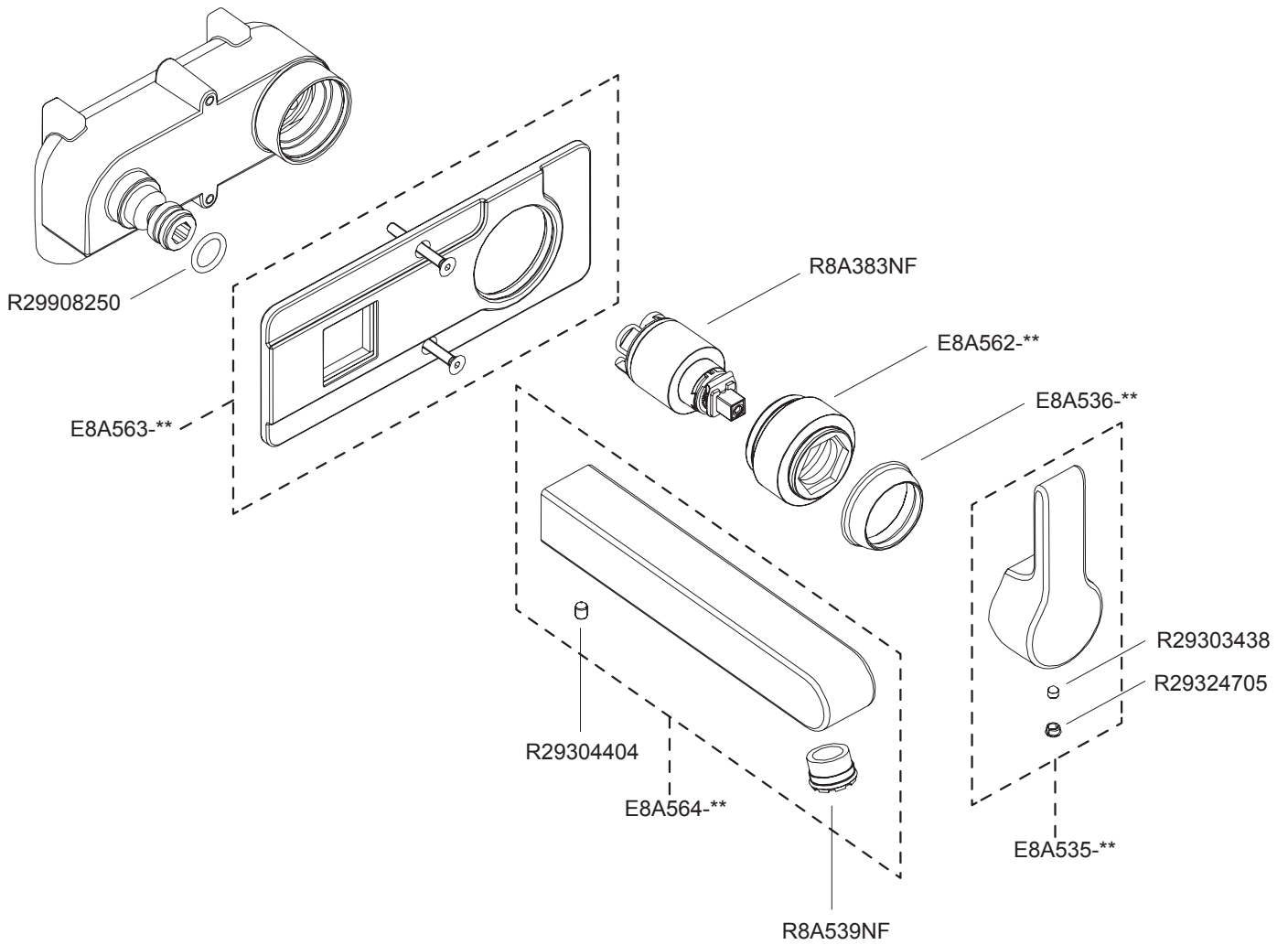
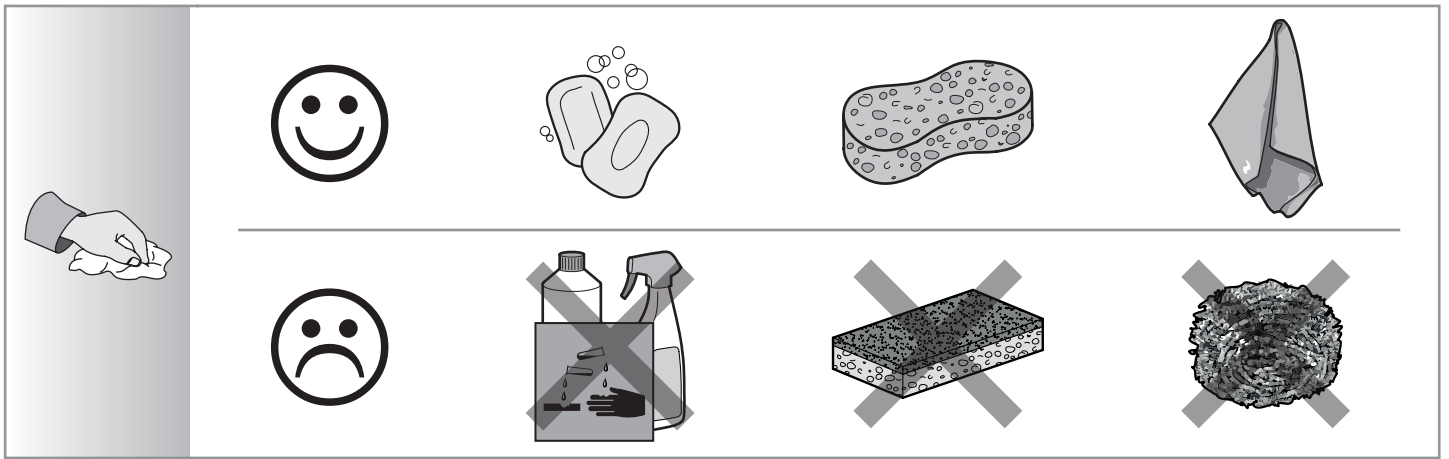


4



5





Jacob Delafon